

Table des matières

1. PRÉCAUTIONS DE SÉCURITÉ.....	1
1.1. IMPORTANT : Veuillez lire avant de commencer	1
1.2. Précautions particulières	1
1.3. Précautions pour l'utilisation du réfrigérant R32	2
2. CARACTÉRISTIQUES DE L'APPAREIL	4
2.1. Outils pour l'installation.....	4
2.2. Accessoires	5
2.3. Exigence relative aux tuyaux.....	5
2.4. Alimentation	5
2.5. Spécifications électriques	6
2.6. Quantité de charge supplémentaire	6
2.7. Conditions de fonctionnement en termes de température.....	6
3. TRAVAUX D'INSTALLATION.....	7
3.1. Choix du lieu d'installation	7
3.2. Dimensions d'installation	7
3.3. Installation de l'unité	8
3.4. Installation de la vidange *	8
3.5. Retrait et remplacement des pièces	9
3.6. Installation de la tuyauterie.....	9
3.7. Processus de mise sous vide et test d'étanchéité	10
3.8. Charge supplémentaire	10
3.9. Câblage électrique.....	10
3.10. Installation de l'isolation.....	12
4. DÉMARRAGE DE TEST	12
5. ÉVACUATION.....	12

L'installation doit exclusivement être réalisée par du personnel autorisé, conformément aux réglementations du NEC et du CEC.

1. PRÉCAUTIONS DE SÉCURITÉ

1.1. IMPORTANT : Veuillez lire avant de commencer

Ce climatiseur répond à des normes de sécurité et d'utilisation strictes. Au titre d'installateur ou de personnel d'entretien, le fait d'installer et d'entretenir le système de manière à ce qu'il fonctionne en toute sécurité et efficacité représente une partie importante de votre travail.

Pour une installation sûre et une utilisation sans problèmes, vous devez :

- Lire attentivement ce manuel d'instruction avant de commencer.
- Suivre avec exactitude chacune des étapes d'installation ou de réparation tel qu'illustré.
- Respecter tous les codes locaux, étatiques et nationaux.
- Faire extrêmement attention à tous les signalements de avertissement et de précautions donnés dans ce manuel.

AVERTISSEMENT : Ce symbole se réfère à un danger ou à une pratique dangereuse qui peut engendrer des préjudices corporels importants ou la mort.

ATTENTION : Ce symbole se réfère à un danger ou à une pratique dangereuse, qui peut engendrer des préjudices corporels ou un potentiel endommagement du produit ou de la propriété.

- Symboles d'alerte relatifs aux risques



Électrique



Sécurité / alerte

Si besoin, demandez de l'aide

Ces instructions contiennent tous les éléments dont vous avez besoin pour la plupart des sites d'installation et des conditions d'entretien. Si vous avez besoin d'assistance pour un problème spécifique, communiquez avec votre boutique de vente/service après-vente ou votre distributeur certifié pour des instructions supplémentaires.

En cas de mauvaise installation

Le fabricant ne sera en aucun cas responsable de toute installation ou service d'entretien incorrectement réalisés, notamment de tout manquement à suivre les instructions données dans le présent document.

1.2. Précautions particulières

Lors du câblage

LES CHOCs ÉLECTRIQUES PEUVENT ENGENDRER DE SÉRIEUX PRÉJUDICES CORPORELS OU LA MORT. SEUL UN ÉLECTRICIEN QUALIFIÉ ET EXPÉRIMENTÉ EST HABILITÉ À CÂBLER CE SYSTÈME.

- Ne jamais mettre l'appareil sous tension, tant que la pose de tous les fils et de tous les tuyaux n'a été achevée ou rebranchée et contrôlée.
- Des tensions électriques très dangereuses sont utilisées dans ce système. Veuillez vous reporter attentivement au schéma de principe et aux présentes instructions lors du câblage. Un mauvais branchement et une mise à la terre inappropriée peuvent provoquer des blessures accidentelles ou la mort.
- Effectuez la mise à la terre de l'appareil à la terre conformément aux normes électriques locales.
- Branchez tout le câblage correctement. Tout surplus de fil pourrait engendrer une surchauffe au niveau des points de raccordement et un éventuel risque d'incendie.

Lors du transport

Portez et déplacez les appareils d'intérieur et d'extérieur avec précautions. Demandez à un collègue de vous aider et pliez les genoux lors du levage, afin de réduire la tension sur votre dos. Veillez à ne pas vous couper les doigts avec les coins tranchants et les fines ailettes en aluminium.

Lors de l'installation...

...Sur un plafond ou sur un mur

Assurez-vous que le plafond ou le mur est assez résistant pour maintenir le poids de l'appareil. Il sera peut-être nécessaire de construire un cadre en bois ou en métal résistant, pour fournir un soutien supplémentaire.

...Dans une pièce

Isolez correctement tout chemin de tuyau à l'intérieur d'une pièce, pour empêcher toute « condensation », qui pourrait engendrer un dégouttement et des dégâts des eaux sur les murs et au sol.

...Dans des endroits humide et instables

Utilisez un massif en béton surélevé ou des blocs de béton, pour fournir une fondation de niveau solide à l'appareil d'extérieur. Ceci empêchera tout dégât des eaux et les vibrations anormales.

...Dans une zone exposée à des vents violents

Ancrez solidement la partie inférieure de l'appareil d'extérieur, à l'aide de boulons et d'un cadre en métal. Placez un déflecteur d'air approprié.

...Dans une zone enneigée (pour les circuits de chauffage à pompe)

Installez l'appareil d'extérieur sur une plateforme surélevée, au-dessus de la poudrière basse.

Lors du raccordement du tubage frigorifique

- Veillez à ce que les chemins de tuyaux soient aussi courts que possible.
- Utilisez la méthode d'évasement pour raccorder le tubage.
- Appliquez un lubrifiant frigorigène sur les surfaces d'adaptation de l'évasement et de la canalisation de raccordement avant de les raccorder, serrez ensuite l'écrou à l'aide d'un clé dynamométrique afin d'obtenir un raccord étanche.
- Assurez-vous qu'il n'y a pas de fuites, avant d'ouvrir les soupapes du produit réfrigérant.

REMARQUE :

Selon le type de système, les conduites de gaz et de liquide peuvent être larges ou étroites. Par conséquent, pour éviter toute confusion, le tube de réfrigérant de votre modèle porte les indications « étroit » ou « large » plutôt que les indications « liquide » ou « gaz ».

Lors de l'entretien courant

- Avant d'ouvrir l'appareil et de procéder à tout contrôle ou réparation sur les pièces électriques ou le câblage, coupez l'alimentation électrique au niveau du panneau principal de disjoncteur.
- Éloignez vos doigts et vos vêtements de toute pièce mobile.
- Nettoyez le site après avoir fini, tout en pensant à vérifier qu'il n'y a pas de débris métalliques ou de bouts de câble à l'intérieur de l'appareil en cours de maintenance.
- Après l'installation, expliquez au client comment utiliser l'appareil correctement à l'aide du manuel d'utilisation.

⚠ AVERTISSEMENT

- L'installation de ce produit doit être effectuée par des techniciens d'entretien expérimentés ou des installateurs professionnels uniquement en conformité avec le présent manuel. Une installation par des non-professionnels ou une mauvaise installation du produit pourrait causer des accidents graves tels que des blessures, des fuites d'eau, une décharge électrique, ou un incendie. Si le produit est installé sans tenir compte des instructions du présent manuel, ceci annulera la garantie du fabricant.
- Afin d'éviter de subir une décharge électrique, ne touchez jamais les composants électriques immédiatement après la coupure de l'alimentation. Après avoir coupé le courant, attendez toujours au moins 10 minutes avant de toucher les composants électriques.
- Ne mettez pas l'appareil sous tension tant que l'installation n'est pas complètement terminée. Cela pourrait provoquer de graves accidents tels qu'un choc électrique ou un incendie.
- En cas de fuite de réfrigérant pendant l'installation, ventilez la zone. Si le réfrigérant entre en contact avec une flamme, un gaz toxique est produit.
- Les travaux d'installation doivent être effectués conformément aux réglementations, codes ou normes de câblage électrique de chaque pays, région ou du lieu d'installation.
- N'utilisez pas cet équipement avec de l'air ou tout autre réfrigérant non spécifié dans les conduites de réfrigérant. Une pression excessive peut provoquer une rupture.
- Pendant l'installation, assurez-vous que le tuyau de réfrigérant est fermement fixé avant de lancer le compresseur.
- N'utilisez pas le compresseur si la tuyauterie de réfrigérant n'est pas attaché correctement avec la vanne à 2 ou 3 voies ouverte. Cela risque de causer une pression anormale dans le circuit de réfrigération pouvant entraîner une rupture et même des blessures.
- Lors de l'installation ou lors du déplacement du climatiseur, ne mélangez pas des gaz différents du réfrigérant spécifié (R32) pour les faire pénétrer dans le circuit de refroidissement. Tout pénétration d'air ou de gaz dans le cycle de réfrigération provoque une augmentation anormale de la pression, ainsi qu'une rupture, une blessure, etc.
- Pour le bon fonctionnement du climatiseur, installez-le comme décrit dans ce manuel.
- Afin de connecter l'unité intérieure et l'unité extérieure ou le boîtier de dérivation, utilisez la tuyauterie et les câbles du climatiseur disponibles auprès de votre fournisseur local. Ce manuel décrit les bons raccordements utilisant un tel ensemble d'installation.
- Ne modifiez pas le câble d'alimentation, utilisez la rallonge ou le câblage de dérivation. Leur utilisation incorrecte peut entraîner un choc électrique ou un incendie en raison d'une mauvaise connexion, d'un isolation insuffisante ou d'une surtension.
- Ne purgez pas l'air avec des fluides frigorigènes, mais utilisez une pompe à vide pour vidanger le système.
- Il n'existe pas de réfrigérant supplémentaire dans l'unité extérieure pour purger l'air.
- Utilisez une pompe à vide exclusivement pour les modèles R32 ou R410A.
- L'utilisation du même équipement de mise sous vide pour différents fluides frigorigènes pourrait endommager la pompe à vide ou l'unité.
- Utilisez un manomètre et un tuyau de chargement propres exclusivement pour les modèles R32 ou R410A.
- Pour accélérer le processus de dégivrage ou pour nettoyer, n'utilisez pas de moyens autres que ceux recommandés par le fabricant.
- L'appareil doit être stocké dans une pièce sans source d'inflammation fonctionnant en continu (par exemple des flammes nues, un appareil à gaz en service ou un chauffage électrique en service).
- Ne pas percer ni brûler.
- Gardez à l'esprit que les réfrigérants ne doivent pas contenir d'odeur.
- Ne modifiez pas cette unité, par exemple en faisant un trou dans le coffret.
- Pendant l'opération d'évacuation, assurez-vous que le compresseur est arrêté avant d'enlever la tuyauterie de réfrigérant. N'enlevez pas le tuyau de raccordement pendant que le compresseur fonctionne avec la vanne à 2 ou 3 voies ouverte. Cela risque de causer une pression anormale dans le circuit de réfrigération pouvant entraîner une rupture et même des blessures.
- Cet appareil ne doit pas être utilisé par des personnes (y compris des enfants) dont les capacités physiques, sensorielles ou mentales sont réduites, ou sans expérience et connaissances spécifiques, sauf sous la surveillance ou selon les instructions d'utilisation de l'appareil d'une personne responsable de leur sécurité. Les enfants doivent être surveillés afin d'éviter qu'ils jouent avec l'appareil.
- Veillez à ce qu'aucune des ouvertures de ventilation requises ne soit obstruée.
- Si le câble d'alimentation ou le câble de branchement est endommagé, il doit être remplacé par le fabricant, son agent de service ou une personne qualifiée similaire afin d'éviter tout risque pour la sécurité.
- Après l'entretien, vérifiez qu'il n'y a pas de fuite de réfrigérant avant de mettre l'appareil en marche.
- Cancer et dommages à la reproduction - www.P65Warnings.ca.gov.

⚠ ATTENTION

- Pour que le climatiseur fonctionne correctement, installez-le comme décrit dans ce manuel.
- Cet appareil doit être installé par du personnel qualifié possédant un certificat d'aptitude à manipuler les fluides frigorigènes. Référez-vous aux règlements et lois en vigueur sur le lieu d'installation.
- Installez le produit en suivant les codes et les réglementations locaux en vigueur sur le lieu d'installation, ainsi que les instructions fournies par le fabricant.
- Cet produit fait partie d'un ensemble formant un climatiseur. Le produit ne doit pas être installé isolément ou avec un équipement non autorisé par le fabricant.
- Afin de protéger les personnes, mettre correctement à la masse (terre) le produit, et utiliser le câble d'alimentation combiné à un disjoncteur à courant de fuite à la masse (ELCB).
- Ce produit n'est pas antidéflagrant et ne doit donc pas être installé dans une atmosphère présentant des risques d'explosion.
- Cet produit ne contient aucune pièce dont l'entretien est à charge de l'utilisateur. Consultez toujours des techniciens d'entretien expérimentés pour des réparations.
- En cas d'installation de tuyaux de moins de 3 m, le son de l'unité extérieure peut être transféré à l'unité intérieure, ce qui peut entraîner des bruits de fonctionnement importants ou anormaux.
- Lors du déplacement ou du transfert du climatiseur, consultez des techniciens d'entretien expérimentés pour débrancher et réinstaller l'appareil.
- Ne touchez pas les ailettes de l'échangeur de chaleur. Toucher les ailettes de l'échangeur de chaleur risque d'endommager ces dernières ou de causer des dommages corporels tels qu'une coupure.
- Ne placez aucuns autres produits électriques ou articles de ménage sous l'appareil intérieur ou l'appareil extérieur. De la condensation s'écoulant de l'appareil pourrait le mouiller, et causer des dommages ou un mauvais fonctionnement de vos équipements.

1.3. Précautions pour l'utilisation du réfrigérant R32

Les procédures des travaux d'installation de base sont identiques aux modèles à réfrigérant conventionnel (R410A, R22).

Toutefois, portez une attention particulière aux points suivants :

⚠ AVERTISSEMENT

- La pression de fonctionnement étant 1,6 fois supérieure à celle des modèles à réfrigérant R22, certaines des tuyauteries et certains outils d'installation et d'entretien sont spécifiques. (Reportez-vous à «2.1. Outils pour l'installation».) En particulier, lorsque vous remplacez un modèle à réfrigérant R22 par un nouveau modèle à réfrigérant R32, remplacez toujours la tuyauterie classique et les écrous d'évasement avec la tuyauterie et les écrous d'évasement R32 et R410A sur le côté de l'unité extérieure. Pour le R32 et le R410A, le même écrou d'évasement peut être utilisé sur le côté et le tuyau de l'unité extérieure.
- Les modèles qui utilisent le réfrigérant R32 et R410A ont différents diamètres de filetage des ports de charge, pour éviter les charges erronées avec du réfrigérant R22 et pour la sécurité. En conséquence, vérifiez préalablement. [Le diamètre de filetage du port de charge pour R32 et R410A est de 1/2-20 UNF.]
- Soyez plus prudent qu'avec le R22 afin que les matières étrangères (huile, eau, etc.) n'entrent pas dans le tuyau. Lorsque vous stockerez la tuyauterie, scellez bien l'ouverture en pinçant, tapant, etc. (La manipulation du R32 est similaire à celle du R410A.)
- Lors du chargement du réfrigérant, il faut tenir compte du léger changement de composition des phases gazeuse et liquide. Et chargez toujours à partir de la phase liquide où la composition du réfrigérant est stable.

Ce manuel inclut les exigences des clauses du tableau DD.1 (installation, entretien et réparation, mise hors service)

⚠ AVERTISSEMENT

- Les dispositifs auxiliaires susceptibles de constituer une source d'inflammation potentielle ne doivent pas être installés dans les conduits. Des exemples de telles sources potentielles d'inflammation sont les surfaces chaudes dont la température dépasse 1292°F (700°C) et les dispositifs de commutation électrique.
- La surface minimale de la pièce est corrigée en multipliant par un facteur d'ajustement de l'altitude (AF) basé sur l'altitude du niveau du sol (H_{alt}) du site du bâtiment en mètres.

Facteur d'ajustement de l'altitude

H_{alt}	0	200	400	600	800	1000	1200	1400	1600
AF	1,00	1,00	1,00	1,00	1,02	1,05	1,07	1,10	1,12
H_{alt}	1600	1800	2000	2200	2400	2600	2800	3000	3200
AF	1,12	1,15	1,18	1,21	1,25	1,28	1,32	1,36	1,40

- L'appareil ne doit pas être installé dans un espace non ventilé si cet espace est inférieur à la surface d'installation minimale.
- La hauteur d'installation est la hauteur d'installation minimale, c'est-à-dire l'installation la plus basse des sorties de gaines ou de l'unité intérieure, selon ce qui est le plus bas, et les zones d'installation minimales du tableau ci-dessous ont été déterminées sur la base des hauteurs d'installation les plus basses de 5,9 pi (1,8 m) et de 7,2 pi (2,2 m).
- Si le climatiseur à gaine est utilisé pour climatiser plus d'une pièce, la surface d'installation minimale du tableau ci-dessous s'applique à la plus petite pièce.
- Si la hauteur d'installation minimale souhaitée est inférieure à 5,9 pi (1,8 m), la surface d'installation minimale doit être recalculée en conséquence.

(UL60335-2-40)

Quantité de charge de réfrigérant M [lbs (kg)]	Surface minimale de la pièce [pi² (m²)]	
	Hauteur d'installation H [pi (m)]	
	5,9 (1,8) ≤ H < 7,2 (2,2)	7,2 (2,2) ≤ H
M ≤ 4,05 (1,836)	—	—
4,05 (1,836) < M ≤ 4,19 (1,90)	74,27 (6,90)	60,82 (5,65)
4,19 (1,90) < M ≤ 4,41 (2,00)	78,25 (7,27)	64,05 (5,95)
4,41 (2,00) < M ≤ 4,63 (2,10)	82,13 (7,63)	67,17 (6,24)
4,63 (2,10) < M ≤ 4,85 (2,20)	86,00 (7,99)	70,40 (6,54)
4,85 (2,20) < M ≤ 5,07 (2,30)	89,99 (8,36)	73,63 (6,84)
5,07 (2,30) < M ≤ 5,29 (2,40)	93,86 (8,72)	76,85 (7,14)
5,29 (2,40) < M ≤ 5,51 (2,50)	97,74 (9,08)	79,98 (7,43)
5,51 (2,50) < M ≤ 5,73 (2,60)	101,72 (9,45)	83,21 (7,73)
5,73 (2,60) < M ≤ 5,95 (2,70)	105,59 (9,81)	86,43 (8,03)
5,95 (2,70) < M ≤ 6,17 (2,80)	109,47 (10,17)	89,56 (8,32)
6,17 (2,80) < M ≤ 6,39 (2,90)	113,45 (10,54)	92,79 (8,62)
6,39 (2,90) < M ≤ 6,61 (3,00)	117,33 (10,90)	96,01 (8,92)
6,61 (3,00) < M ≤ 6,83 (3,10)	121,20 (11,26)	99,14 (9,21)
6,83 (3,10) < M ≤ 7,05 (3,20)	125,08 (11,62)	102,37 (9,51)
7,05 (3,20) < M ≤ 7,28 (3,30)	129,06 (11,99)	105,59 (9,81)
7,28 (3,30) < M ≤ 7,50 (3,40)	132,94 (12,35)	108,82 (10,11)
7,50 (3,40) < M ≤ 7,72 (3,50)	136,81 (12,71)	111,95 (10,40)
7,72 (3,50) < M ≤ 7,94 (3,60)	140,79 (13,08)	115,17 (10,70)
7,94 (3,60) < M ≤ 8,16 (3,70)	144,67 (13,44)	118,40 (11,00)
8,16 (3,70) < M ≤ 8,38 (3,80)	148,54 (13,80)	121,53 (11,29)
8,38 (3,80) < M ≤ 8,60 (3,90)	152,42 (14,16)	124,75 (11,59)
8,60 (3,90) < M ≤ 8,82 (4,00)	156,29 (14,52)	127,98 (11,89)

- Les conduits raccordés à ce produit ne doivent pas contenir de source d'inflammation potentielle telle que des surfaces chaudes, des flammes ou des dispositifs porteurs de courant pouvant être à l'origine d'arcs ou d'étincelles.
- Lorsque l'unité intérieure est raccordée à une ou plusieurs pièces via un système de gaines d'air, l'air d'alimentation et l'air de retour doivent être directement acheminés vers la pièce. Les espaces ouverts tels que les faux plafonds ne doivent pas être utilisés comme conduits de reprise d'air. En cas d'utilisation d'appareils auxiliaires, il convient d'installer des appareils déclarés compatibles avec le réfrigérant R32 dans les conduits de raccordement.



ATTENTION

1 Généralités

1-1 Installation

- Cette tuyauterie, y compris le matériel de tuyauterie, le routage des tuyaux et l'installation, doit inclure une protection contre les dommages physiques lors de l'exploitation et de l'entretien, et être conforme aux codes et normes nationaux et locaux, tels que ASHRAE 15, ASHRAE 15.2, le Code mécanique uniforme de l'IAPMO, le Code mécanique international de l'ICC ou la CSA B52. Tous les joints sur site doivent être accessibles pour inspection avant d'être recouverts ou fermés.
- Que, une fois la tuyauterie de terrain terminée pour les systèmes divisés, la tuyauterie de terrain soit testée sous pression avec un gaz inerte, puis testée sous vide avant le chargement du réfrigérant, conformément aux exigences suivantes :
La pression d'essai minimale pour le côté bas du système doit être la pression nominale du côté bas et la pression d'essai minimale du côté haut du système doit être la pression nominale du côté haut, sauf si le côté haut du système ne peut pas être isolé du côté bas du système, auquel cas l'ensemble du système doit être soumis à un essai de pression à la pression nominale du côté bas.
- Les joints de réfrigérant fabriqués sur le terrain à l'intérieur doivent être soumis à des essais d'étanchéité. La méthode d'essai doit avoir une sensibilité de 5 grammes par an de réfrigérant ou mieux sous une pression d'au moins 0,25 fois la pression maximale autorisée. Aucune fuite ne doit être détectée ;

1-2 Zones non ventilées

- Lors de l'installation de ce produit dans une zone non ventilée, veillez à éviter les incendies et les explosions provoqués par la stagnation de gaz en cas de fuite de réfrigérant. (Pour les produits contenant plus de 4,05 lbs (1,836 kg) de réfrigérant.)
- L'appareil doit être rangé de manière à éviter tout dommage mécanique.

1-3 Qualification des travailleurs

- Étant donné que ce produit utilise un réfrigérant inflammable, son installation, sa réparation, son entretien, son retrait et sa dépose doivent être effectués par un personnel d'entretien spécialisé qui a suivi des formations et obtenu les certificats pertinents fournis par les centres de formation nationaux ou les fabricants certifiés pour l'obtention du certificat national pertinent stipulé par la loi applicable.

2 Informations sur l'entretien

(Vérifications dans la zone)

- Avant le début des travaux sur des systèmes contenant des réfrigérants inflammables, les contrôles de sécurité sont nécessaires pour s'assurer que le risque d'inflammation est réduit au minimum.
- Pour la réparation du système de réfrigération, les points 2-1 à 2-5 doivent être remplis avant d'effectuer des travaux sur le système.

2-1 Procédure de travail

- Les travaux sont effectués suivant une procédure contrôlée de manière à réduire au minimum le risque de présence de gaz ou de vapeurs inflammables pendant l'exécution des travaux.

2-2 Zone de travail générale

- Tout le personnel de maintenance et autres travaillant dans la zone proche doivent être informés sur la nature des travaux effectués.
- Les travaux dans des espaces confinés doivent être évités.

2-3 Vérification de la présence de réfrigérant

- La zone doit être contrôlée à l'aide d'un détecteur de réfrigérant approprié avant et pendant les travaux, afin de s'assurer que le technicien est conscient de la présence d'atmosphères potentiellement toxiques ou inflammables.
- Assurez-vous que l'équipement de détection des fuites utilisé est adapté à tous les réfrigérants applicables, c'est-à-dire qu'il ne produit pas d'étincelles, qu'il est correctement étanche ou qu'il est intrinsèquement sûr.

2-4 Présence d'un extincteur

- Si des travaux à chaud doivent être effectués sur l'équipement de réfrigération ou sur les pièces associées, un équipement d'extinction d'incendie approprié doit être disponible à portée de main.
- Placez un extincteur à poudre sèche ou à CO₂ à côté de la zone de charge.

2-5 Pas de sources d'inflammation

- Il est interdit à toute personne effectuant des travaux en rapport avec un système frigorifique qui impliquent la mise à nu d'une tuyauterie d'utiliser des sources d'inflammation susceptibles d'entraîner un risque d'incendie ou d'explosion.
- Toutes les sources d'inflammation possibles, y compris la cigarette, doivent être suffisamment éloignées du lieu d'installation, de réparation, de retrait et de mise au rebut, au cours de laquelle du réfrigérant peut éventuellement être libéré dans l'espace environnant. Avant le début des travaux, la zone autour de l'équipement doit être contrôlée pour s'assurer qu'il n'y a aucune substance inflammable ou risque d'inflammation. Des panneaux «Interdiction de fumer» doivent être installés.

2-6 Zone ventilée

- Assurez-vous que la zone est ouverte ou correctement ventilée avant d'ouvrir le système ou d'effectuer des travaux à chaud.
- Un degré de ventilation doit être maintenue tout au long des travaux.
- La ventilation doit disperser sans risque tout dégagement de réfrigérant et si possible l'expulser dans l'atmosphère.

2-7 Vérifications de l'équipement de réfrigération

- Les composants électriques de rechange doivent être fonctionnels et avec les bonnes spécifications.
- Les directives d'entretien et de maintenance du fabricant doivent toujours être respectées. En cas de doute, consultez le service technique du fabricant pour obtenir de l'aide.
- Les contrôles suivants doivent être effectués sur les installations utilisant des réfrigérants inflammables :
 - la charge de réfrigérant réelle est conforme à la taille de la pièce dans laquelle les pièces contenant le réfrigérant sont installées ;
 - les appareils de ventilation et les orifices de ventilation fonctionnent correctement et ne sont pas obstrués ;
 - si un circuit de réfrigération indirect est utilisé, le circuit secondaire doit être vérifié pour détecter la présence de réfrigérant ;
 - le marquage apposé sur l'équipement reste visible et lisible. Les marques et les signes illisibles doivent être corrigés ;
 - les tuyaux ou composants de réfrigération sont installés dans un endroit où il est peu probable qu'ils soient exposés à une substance susceptible de corroder les composants contenant du réfrigérant, à moins que les composants ne soient fabriqués avec des matériaux intrinsèquement résistants à la corrosion ou ne soient convenablement protégés contre cette corrosion.

2-8 Contrôles des appareils électriques

- Les réparations et la maintenance des composants électriques doivent inclure des contrôles de sécurité initiaux et des procédures d'inspection des composants.
- Si un défaut pouvant compromettre la sécurité est détecté, le circuit ne doit pas être raccordé à l'alimentation avant que le problème ne soit réglé.
- Si le défaut ne peut pas être corrigé immédiatement mais qu'il est nécessaire de poursuivre l'opération, une solution provisoire appropriée doit être mise en place.
- Le propriétaire de l'équipement et toutes les parties doivent en être informés.
- Les contrôles de sécurité initiaux doivent comprendre :
 - que les condensateurs soient déchargés : cela doit être fait de manière sûre pour éviter tout risque d'étincelles ;
 - qu'aucun composant électrique ni aucun câblage sous tension ne soient exposés lors du chargement, de la récupération ou de la purge du système ;
 - qu'il existe une continuité de liaison à la terre.

3 Composants électriques étanches

- Les composants électriques scellés doivent être remplacés.

4 Composants à sécurité intrinsèque

- Les composants à sécurité intrinsèque doivent être remplacés.

5 Câblage

- Vérifiez que le câblage ne sera pas sujet à l'usure, à la corrosion, à une pression excessive, aux vibrations, à des bords tranchants ou à tout autre effet néfaste de l'environnement.
- Le contrôle doit également prendre en compte les effets du vieillissement ou des vibrations continues de sources comme les compresseurs ou les ventilateurs.

6 Détection de réfrigérants inflammables

- Aucune source potentielle d'inflammation ne doit être utilisée dans la recherche ou la détection de fuites de réfrigérant.
- Une lampe haloïde (ou tout autre détecteur utilisant une flamme nue) ne doit pas être utilisée.

7 Méthodes de détection des fuites

- Les méthodes de détection des fuites suivantes sont considérées comme acceptables pour tous les systèmes de réfrigération.
- Des détecteurs de fuite électroniques peuvent être utilisés pour détecter les fuites de réfrigérant mais, dans le cas de réfrigérants inflammables, la sensibilité peut ne pas être adéquate ou peut nécessiter un nouvel étalonnage. (L'équipement de détection doit être calibré dans une zone sans réfrigérant.)
- Assurez-vous que le détecteur n'est pas une source potentielle d'inflammation et qu'il convient pour le réfrigérant utilisé.
- L'équipement de détection des fuites est réglé sur un pourcentage de la LFL du réfrigérant et est étalonné en fonction du réfrigérant utilisé, et le pourcentage approprié de gaz (25 % au maximum) est confirmé.
- Les fluides de détection des fuites peuvent également être utilisés avec la plupart des réfrigérants, mais l'utilisation de détergents contenant du chlore doit être évitée car le chlore peut réagir avec le réfrigérant et corroder la tuyauterie en cuivre.

REMARQUE :

Voici des exemples de fluides de détection de fuites

- méthode à bulles,
- agents de la méthode fluorescente.
- En cas de suspicion de fuite, toutes les flammes nues doivent être éliminées/éteintes.
- En cas de fuite de réfrigérant nécessitant une soudure, tout le réfrigérant doit être récupéré du système, ou isolé (à l'aide des vannes d'isolement) dans une partie du système éloignée de la fuite.

8 Élimination et évacuation

- En cas d'intrusion dans le circuit frigorifique pour effectuer des réparations, ou pour toute autre raison, les procédures conventionnelles doivent être utilisées. Cependant, pour les réfrigérants inflammables, il est important de suivre les meilleures pratiques car l'inflammabilité est un facteur à prendre en compte. Respectez la procédure suivante :
 - retirer le réfrigérant en toute sécurité conformément aux réglementations locales et nationales ;
 - évacuer ;
 - purger le circuit avec du gaz inerte (facultatif pour le R32) ;
 - évacuer (facultatif pour le R32) ;
 - rincer ou purger en continu avec un gaz inerte lors de l'utilisation d'une flamme pour ouvrir le circuit ; et
 - ouvrir le circuit.
- La charge de réfrigérant doit être récupérée dans les bouteilles de récupération appropriées si la ventilation n'est pas autorisée par les codes locaux et nationaux.
- Pour les appareils contenant des réfrigérants inflammables, le système doit être purgé avec de l'azote exempt d'oxygène afin de rendre l'appareil sans danger pour les réfrigérants inflammables.
- Il se peut que ce processus doive être répété plusieurs fois.
- L'air comprimé ou l'oxygène ne doivent pas être utilisés pour purger le système de réfrigération (en option pour R32).
- Pour les appareils contenant des réfrigérants inflammables, la purge des réfrigérants doit être réalisée en brisant le vide dans le système avec de l'azote exempt d'oxygène et en continuant à remplir jusqu'à ce que la pression de service soit atteinte, puis en le ventilant dans l'atmosphère et enfin en le ramenant à vide (facultatif pour le R32).
- Ce processus peut être répété plusieurs fois jusqu'à ce qu'il ne reste plus de réfrigérant dans le système.
- Lorsque la charge finale d'azote sans oxygène est utilisée, le système doit être purgé jusqu'à la pression atmosphérique pour permettre le travail.
- La sortie de la pompe à vide n'est pas à proximité de sources d'inflammation potentielles et cette ventilation est disponible.

9 Procédures de charge

- En plus des procédures de charge conventionnelles, vous devez suivre les spécifications suivantes :
 - Assurez-vous qu'il n'y ait pas de contamination de différents réfrigérants lors du chargement.
 - Les tuyaux ou conduites doivent être les plus courts possibles pour minimiser la quantité de réfrigérant qu'ils vont contenir.
 - Les bouteilles doivent être maintenues dans une position appropriée conformément aux instructions.
 - Assurez-vous que le système de réfrigération est mis à la terre avant de le charger en réfrigérant.
 - Des précautions extrêmes doivent être prises pour ne pas trop remplir le système de réfrigération.
- Avant de recharger le système, celui-ci doit être soumis à un essai de pression avec le gaz de purge approprié.
- Le système doit être vérifié pour savoir s'il y a des fuites une fois la charge terminée, mais avant la mise en service.
- Vous devez réaliser une vérification des fuites avant de quitter le site.

10 Mise hors service

- Avant d'effectuer cette procédure, il est essentiel que le technicien connaisse parfaitement l'équipement et tous ses détails.
- Nous vous recommandons l'utilisation des bonnes méthodes pour avoir une récupération sécurisée de tous les réfrigérants.
- Avant l'exécution de la tâche, un échantillon d'huile et de réfrigérant doit être prélevé au cas où une analyse serait nécessaire avant la réutilisation du réfrigérant récupéré.
- Assurez-vous qu'il y ait du courant avant de commencer les préparatifs.
 - a) Familiarisez-vous avec l'appareil et son fonctionnement.
 - b) Isolez le système électrique.
 - c) Avant d'essayer la procédure, assurez-vous que :
 - un équipement de manutention mécanique est disponible, si nécessaire, pour manipuler les bouteilles de réfrigérant ;
 - tous les équipements de protection individuelle sont disponibles et utilisés correctement ;
 - le processus de récupération est supervisé à tout moment par une personne compétente ;
 - l'appareil de récupération et les bouteilles sont conformes aux normes en vigueur ;
 - d) Avec une pompe, purgez le système réfrigérant si cela est possible.
 - e) Si le vide n'est pas possible, faites une rampe pour pouvoir extraire le réfrigérant des différentes parties du système.
 - f) Assurez-vous que la bouteille est placée sur la balance avant la récupération.
 - g) Démarrez la machine de récupération et fonctionnez conformément aux instructions.
 - h) Ne remplissez pas excessivement les bouteilles (pas plus de 80 % du volume de liquide).
 - i) Ne dépassez pas la pression maximale de service de la bouteille, même temporairement.
 - j) Lorsque les bouteilles ont été correctement remplies et que le processus est terminé, assurez-vous que les bouteilles et l'équipement sont retirés du site rapidement et que toutes les vannes d'isolement de l'équipement sont fermées.
 - k) Le réfrigérant récupéré ne doit pas être chargé dans un autre système de réfrigération à moins qu'il n'ait été nettoyé et vérifié.





11 Étiquetage

- L'équipement doit porter une étiquette indiquant qu'il a été mis hors service et vidé de son réfrigérant.
- L'étiquette doit comporter une date et une signature.
- Pour les appareils contenant des réfrigérants inflammables, assurez-vous qu'il y a des étiquettes sur l'équipement indiquant que l'équipement contient un réfrigérant inflammable.

12 Récupération

- Il est recommandé d'utiliser les bonnes méthodes lorsque vous retirez le réfrigérant que ce soit pour la maintenance ou la mise hors service.
- Au moment de transférer le réfrigérant dans les cylindres, assurez-vous d'utiliser uniquement des cylindres de récupération du réfrigérant appropriés.
- Assurez-vous que le nombre de bouteilles requis pour maintenir la charge totale du système est disponible.
- Tous les cylindres qui seront utilisés sont conçus pour récupérer le réfrigérant et étiquetés pour ce réfrigérant (par ex. cylindres spéciaux pour la récupération du réfrigérant).
- Les bouteilles doivent être équipées d'une soupape de surpression et de vannes d'arrêt associées en bon état de fonctionnement.
- Les cylindres de récupération vides doivent être évacués et si possible, refroidis avant la récupération.
- L'équipement de récupération doit être en bon état de fonctionnement et accompagné d'un ensemble d'instructions concernant l'équipement disponible et adapté à la récupération du réfrigérant inflammable. En cas de doute, il convient de consulter le fabricant.
De plus, une balance calibrée doit être disponible et en état de marche.
- Les tubes doivent être complétés avec des raccords rapides sans fuites en bon état.
- Le réfrigérant récupéré doit être renvoyé au fournisseur de réfrigérant dans la bouteille de récupération appropriée, et la note de transfert des déchets correspondante doit être rédigée.
- Ne mélangez pas les réfrigérants dans les unités de récupération et surtout pas dans les cylindres.
- S'il faut retirer les compresseurs ou leurs huiles, assurez-vous qu'ils ont été évacués à un niveau acceptable pour être certain que du réfrigérant inflammable ne reste pas dans le lubrifiant.
- Le corps du compresseur ne doit pas être chauffé par une flamme nue ou par d'autres sources d'inflammation pour accélérer ce processus.
- Le drainage de l'huile hors du système doit être effectué en toute sécurité.

Explication des symboles présents sur l'unité intérieure ou l'unité extérieure.

	Refrigerant Safety Group A2L	AVERTISSEMENT	Ce symbole indique que ce produit utilise un matériau à faible vitesse de combustion. Il existe un risque d'incendie si du réfrigérant fuit et se retrouve exposé à une source d'inflammation externe.
		ATTENTION	Ce symbole indique que le manuel d'utilisation doit être lu attentivement.
		ATTENTION	Ce symbole indique que le technicien de service doit manipuler cet équipement conformément au manuel d'installation.
		ATTENTION	Ce symbole indique que des informations sont disponibles comme le manuel d'installation ou le mode d'emploi.

2. CARACTÉRISTIQUES DE L'APPAREIL

Tous les produits de Fujitsu General sont fabriqués avec les unités et tolérances métriques. Les unités usuelles des États-Unis sont uniquement données à titre indicatif. Si les dimensions et les tolérances précises sont requises, référez-vous toujours aux unités métriques.

2.1. Outils pour l'installation

AVERTISSEMENT

- Pour l'installation d'une unité qui contient du réfrigérant R32, utilisez des outils et des matériaux de tuyauterie dédiés qui ont été spécifiquement conçus pour l'utilisation du R32 (R410A). Comme la pression du réfrigérant R32 est environ 1,6 fois plus élevée que celle du R22, la non-utilisation des outils et des matériaux de tuyauterie dédiés ou une mauvaise installation peut causer une rupture ou des blessures. Il peut en outre se produire des accidents graves, tels que fuites d'eau, choc électrique ou incendie.
- N'utilisez pas une pompe à vide ou des outils de récupération de réfrigérant avec un moteur série, susceptible de mettre le feu

Nom de l'outil	Modifications
Manomètre	La pression est élevée et est impossible à mesurer à l'aide d'un manomètre conventionnel (R22). Pour empêcher le mélange accidentel d'autres fluides frigorigènes, le diamètre de chaque orifice a été modifié. Nous vous recommandons d'utiliser la jauge équipée de cachets de -30 inHg à 768 psi (-0,1 à 5,3 MPa) pour haute pression. -30 inHg à 551 psi (-0,1 à 3,8 MPa) pour basse pression.
Flexible de charge	Pour augmenter la résistance à la pression, le matériau du flexible et la taille de la base ont été modifiés. (R32/R410A)
Pompe à vide	Une pompe d'aspiration conventionnelle peut être utilisée en installant un adaptateur. (L'utilisation d'une pompe à vide avec un moteur en série est interdite.)
Détecteur de fuite de gaz	Détecteur de fuite de gaz spécial pour réfrigérant HFC R32/R410A.

■ Tuyaux en cuivre

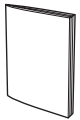
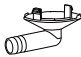
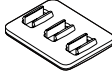

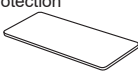
Il est nécessaire d'utiliser des tuyaux en cuivre sans raccord et il est souhaitable que la quantité d'huile résiduelle soit inférieure à 0,0014 oz/33 pi (40 mg /10 m). N'utilisez pas de tuyaux en cuivre présentant des portions aplaties déformées ou décolorées (en particulier sur la surface intérieure). Sinon, des contaminants pourraient venir obstruer la soupape de dilatation ou le tube capillaire. Un climatiseur utilisant du R32 (R410A) subit une pression plus importante qu'avec du R22, il est donc nécessaire de choisir les matériels appropriés.

2.2. Accessoires

⚠ AVERTISSEMENT

Pour l'installation, veillez à utiliser les pièces fournies par le fabricant ou autres pièces recommandées. L'utilisation de pièces non préconisées peut entraîner des accidents graves dont la chute de l'appareil, des fuites d'eau, des chocs électriques ou des incendies.

- Les pièces d'installation suivantes sont fournis. Utilisez-les en respectant les indications.
- Conservez le Manuel d'installation dans un endroit sûr et ne jetez aucun autre accessoire, jusqu'à ce que l'installation soit terminée.

Nom et forme	Qté	Nom et forme	Qté
Manuel d'installation (Le présent manuel) 	1	Tuyau d'évacuation (*1) 	1
Bouchon de vidange (*1) 	5	Serre-câble 	2
Étiquette de protection 	1		

*1 : Il n'est pas inclus avec les modèles pour régions froides.

La série KP/KZ n'est pas équipée d'un bouchon de vidange.

Un jeu des pièces suivantes est nécessaire pour l'installation de ce produit.

Matériel supplémentaire			
Assemblage des tuyaux de raccordement	Ruban adhésif décoratif	Collerette	Vis taraudeuses
Câble de connexion	Ruban vinyle	Tuyau d'évacuation	Produit d'étanchéité
Tuyau mural	Coiffe murale	Boulon M10, écrou	

2.3. Exigence relative aux tuyaux

■ Sélection du matériau du tuyau

⚠ ATTENTION

- N'utilisez pas de tuyaux d'une installation précédente.
- Utilisez des tuyaux dont les faces internes et externes sont propres et exemptes de substances contaminantes susceptibles de provoquer des problèmes lors de l'utilisation (soufre, oxyde, poussière, chutes de découpe, huile ou eau).

Les épaisseurs des tuyaux de cuivre utilisés avec le R32 (R410A) sont indiquées dans le tableau. N'utilisez jamais des tuyaux de cuivre plus fins que ceux indiqués dans le tableau, même s'ils sont disponibles dans le commerce.

Épaisseurs des tuyaux en cuivre annelés

Diamètre nominal (po)	Diamètre externe (mm)	Épaisseur [po (mm)]
1/4	6,35	0,031 (0,80)
3/8	9,52	
1/2	12,70	0,039 (1,00)
5/8	15,88	
3/4	19,05	0,047 (1,20)

■ Protection des tuyaux

- Protégez les tuyaux afin d'éviter l'entrée de moisissure et de poussière.
- En particulier, assurez-vous de faire passer les tuyaux à travers un trou ou à raccorder leur extrémité à l'unité extérieure.

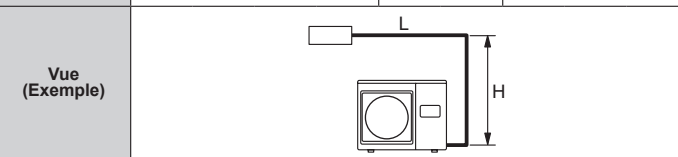
Emplacement	Durée de fonctionnement	Méthode de protection
Extérieur	1 mois ou plus	Tuyaux à striction
	Moins de 1 mois	Pincez ou appliquez du ruban sur les tuyaux
Intérieur	-	Pincez ou appliquez du ruban sur les tuyaux

■ Tailles de tuyau de réfrigérant et longueurs de tuyauterie admissibles

⚠ ATTENTION

- Maintenez la longueur de la tuyauterie entre les unités intérieures et extérieures dans la plage permise.
- Les longueurs maximales de ce produit sont indiquées dans le tableau. Si les unités sont plus éloignées les unes des autres que cela, un fonctionnement correct ne peut pas être garanti.
- Lorsque la longueur de la tuyauterie est inférieure à la valeur minimale, le son de l'unité extérieure peut être transféré à l'unité intérieure, ce qui peut entraîner un bruit de fonctionnement important ou un bruit anormal.

Série	KP		KM		KZ			KP	
Modèle	09	12	09	12	09	12	15	18	24
Diamètre du tuyau <Liquide> [po (mm)]	1/4 (6,35)								
Diamètre du tuyau <Gaz> [po (mm)]	3/8 (9,52)				1/2 (12,70)				
Longueur max. de la tuyauterie (L) [pi (m)]	66 (20)		82 (25)			98 (30)			
Longueur min. de la tuyauterie (L) [pi (m)]	10 (3)								
Différence maximale de hauteur (H) [pi (m)]	49 (15)		66 (20)			82 (25)			



2.4. Alimentation

⚠ AVERTISSEMENT

- Utilisez toujours un circuit de dérivation spécial et installez un récipient spécial pour assurer l'alimentation du conditionneur d'air de pièce.
- Utilisez un disjoncteur et un récipient assortis à la capacité du climatiseur.
- Installez un disjoncteur de fuite conformément aux lois et règlements relatifs et aux normes de la compagnie d'électricité.
- Le disjoncteur est installé dans le câblage permanent. Utilisez toujours un circuit qui peut déclencher tous les pôles du câblage et qui dispose d'une distance d'isolement d'au moins 1/8 po (3 mm) entre les contacts de chaque pôle.

⚠ ATTENTION

- La capacité de la source d'alimentation doit être la somme du courant que consomment le climatiseur et les autres appareils électriques. Si la capacité de courant admissible est insuffisante, il convient de la modifier.
- Lorsque la tension est faible et que le climatiseur ne démarre pas, communiquez avec la compagnie d'électricité pour faire augmenter la tension.

2.5. Spécifications électriques

⚠ ATTENTION

- Veillez à installer un disjoncteur de la capacité spécifiée.
- Les régulations en matière de câble et de disjoncteur diffèrent selon chaque endroit, veuillez vous référer conformément à la réglementation locale.

Alimentation	208/230V ~60Hz
Plage de fonctionnement	187-253V

Câble	Type	Remarques
Câble d'alimentation	14AWG	2 câble + masse (terre)
Câble de branchement	Consultez le manuel d'installation de l'unité intérieure pour connaître les spécifications du câble de connexion.	

Sélectionnez le type et la taille de câble appropriés en fonction des réglementations du pays ou de la région. Longueur de câble max. : déterminez une longueur de sorte que la chute de tension soit inférieure à 2 %. Augmentez le diamètre du câble quand sa longueur est trop longue.

⚠ ATTENTION

Puissance de l'unité extérieure		COURANT MINIMUM ADMISSIBLE	DISJ. MAX.
Série KP	09	9,7 A	15 A
	12		
	18	14,7 A	
	24	17,2 A	
Série KM	09	11,5 A	15 A
	12		
Série KZ	09	14,4 A	20 A
	12		
	15	17,5 A	

- Avant de commencer les travaux, vérifiez que tous les pôles de l'unité intérieure et de l'unité extérieure ne sont pas alimentés en énergie.
- Effectuez tous les travaux électriques conformément aux normes nationales.
- Installez le dispositif de coupure de l'alimentation avec un intervalle de contact d'au moins 1/8 po (3 mm) sur tous les pôles tout près des unités. (unité d'intérieur et unité d'extérieur)
- Installez le disjoncteur à proximité des unités.

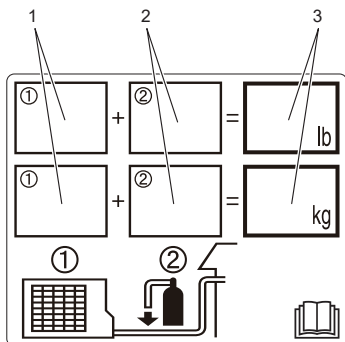
2.6. Quantité de charge supplémentaire

⚠ ATTENTION

Lors de l'ajout de réfrigérant, ajoutez-le depuis le port de chargement une fois les travaux terminés.

■ Pour l'étiquette (charge de réfrigérant)

- (1) Inscrivez les informations suivantes à l'encre immortelle sur l'étiquette du réfrigérant apposée sur l'unité extérieure.
 1. Charge d'usine (①) : Reportez-vous à l'étiquette d'évaluation)
 2. Charge supplémentaire (②) : Volume de remplissage supplémentaire lors de l'installation)
 3. Charge totale (①+②)



Étiquette (charge de réfrigérant)

- (2) Après avoir collé l'étiquette du réfrigérant, apposer une étiquette de protection sur la partie remplie afin de préserver les informations.

■ Pour la longueur de précharge

Longueur de la tuyauterie (L) *Précharge [pi (m)]
49 (15)

■ Si du réfrigérant supplémentaire est nécessaire

- Lorsque la tuyauterie est plus longue que la longueur de précharge, une charge supplémentaire est nécessaire.
- Pour la quantité supplémentaire, consultez le tableau suivant.
- Indiquez la quantité totale de réfrigérant sur l'étiquette apposée sur l'unité extérieure.
Quantité de charge supplémentaire

Type unique

L (*1) > Longueur de précharge

Série	Modèle	Taille du tuyau de réfrigérant [po (mm)]		Longueur de la tuyauterie [pi (m)]				Taux
				49 (15)	66 (20)	82 (25)	98 (30)	
KP	09/12	Liquide	1/4 (6,35)	Aucune	+3,5 oz (+100 g)	—	—	0,2 oz/pi (20 g/m)
		Gaz	3/8 (9,52)	Aucune	+3,5 oz (+100 g)	+7,0 oz (+200 g)	+10,5 oz (+300 g)	
KM	09/12	Liquide	1/4 (6,35)	Aucune	+3,5 oz (+100 g)	—	—	
		Gaz	3/8 (9,52)	Aucune	+3,5 oz (+100 g)	+7,0 oz (+200 g)	+10,5 oz (+300 g)	
KZ	09/12	Liquide	1/4 (6,35)	Aucune	+3,5 oz (+100 g)	+7,0 oz (+200 g)	—	
		Gaz	3/8 (9,52)	Aucune	+3,5 oz (+100 g)	+7,0 oz (+200 g)	+10,5 oz (+300 g)	
KZ	15	Liquide	1/4 (6,35)	Aucune	+3,5 oz (+100 g)	+7,0 oz (+200 g)	+10,5 oz (+300 g)	
		Gaz	1/2 (12,70)	Aucune	+3,5 oz (+100 g)	+7,0 oz (+200 g)	+10,5 oz (+300 g)	

*1 : Reportez-vous à la section « ■ Tailles de tuyau de réfrigérant et longueurs de tuyauterie admissibles ».

Série	Modèle	Quantité maximale de la charge de réfrigérant
KP	09	24,69 oz (21,16 oz + 3,52 oz) [700 g (600 g + 100 g)]
	12	28,21 oz (24,69 oz + 3,52 oz) [800 g (700 g + 100 g)]
	18	52,91 oz (42,32 oz + 10,58 oz) [1500 g (1200 g + 300 g)]
	24	33,51 oz (29,98 oz + 3,52 oz) [950 g (850 g + 100 g)]
KM	09	47,61 oz (40,56 oz + 7,05 oz) [1350 g (1150 g + 200 g)]
	12	52,91 oz (42,32 oz + 10,58 oz) [1500 g (1200 g + 300 g)]
KZ	09	47,61 oz (40,56 oz + 7,05 oz) [1350 g (1150 g + 200 g)]
	15	52,91 oz (42,32 oz + 10,58 oz) [1500 g (1200 g + 300 g)]

2.7. Conditions de fonctionnement en termes de température

Température extérieure

Série	Modèle	Mode Refroidissement Mode Déshumidification	Mode Chauffage [Modèle à cycle inversé uniquement]
KP	09/12	14 à *122°F (-10 à *50°C)	5 à 75°F (-15 à 24°C)
KM	09/12	14 à *122°F (-10 à *50°C)	5 à 75°F (-15 à 24°C)
KZ	09/12/15	14 à *122°F (-10 à *50°C)	-15 à 75°F (-26 à 24°C)

Série	Modèle	Opération de refroidissement spéciale** (Réglage des fonctions de l'unité intérieure)	Mode Refroidissement Mode Déshumidification	Mode Chauffage [Modèle à cycle inversé uniquement]
KP	18/24	Désactiver (00)	14 à *122°F (-10 à *50°C)	5 à 75°F (-15 à 24°C)
		Activer (01)	-4 à *122°F (-20 à *50°C)	Aucune fonction

- Si cette unité est actionnée en dehors de la plage de température, les circuits de protection peuvent s'activer pour arrêter l'unité.

* : Température d'aspiration de l'unité extérieure.

** : Le réglage d'usine par défaut pour l'opération de refroidissement spéciale est défini sur « Désactiver » (00). Pour activer l'opération de refroidissement spéciale, passez le réglage de la fonction n° 96 sur « Activer » (01). Pour plus de détails, consultez le manuel d'installation de l'unité intérieure.

3. TRAVAUX D'INSTALLATION

Assurez-vous d'obtenir l'approbation du client pour la sélection et l'installation de l'unité extérieure.

3.1. Choix du lieu d'installation

AVERTISSEMENT

- Installez solidement l'unité extérieure à un emplacement capable de supporter son poids. Dans le cas contraire, l'unité extérieure pourrait tomber et entraîner des blessures.
- Veuillez vous assurer que l'unité extérieure soit installée selon les instructions afin de pouvoir résister aux tremblements de terre, aux typhons et à d'autres vents forts. L'installation incorrecte de cet appareil peut entraîner son basculement, sa chute ou d'autres accidents.
- Pour faire face aux conditions météorologiques imprévisibles provoquées par le changement climatique, fixez solidement à l'aide des boulons la ou les unités extérieures sur les étagères ou les supports de montage. De plus, pensez à renforcer les fixations à l'aide de sangles, d'une cage, de fixations supplémentaires, etc., afin qu'elles puissent supporter des vents imprévisibles à haute vitesse. Ne pas respecter ces exigences pourrait endommager le système ou provoquer des dommages au système, des blessures, des dommages structurels ou d'autres dommages matériels. Nous n'assumerons aucune responsabilité concernant les pannes ou autres défauts et dommages provoqués par une installation incorrecte comme le non-respect des consignes réglementaires et autres codes locaux.
- Ne placez pas l'unité extérieure près de la barre d'appui du balcon. Des enfants pourraient ainsi monter sur l'unité extérieure et tomber du balcon.

ATTENTION

- N'installez pas cette unité extérieure dans les endroits suivants :
 - Endroits présentant une importante teneur en sel, comme le bord de mer. Il détériore les pièces métalliques et entraîne leur chute ou des fuites d'eau de l'appareil.
 - Endroits remplis d'huile minérale ou présentant une quantité importante d'huile ou de vapeur, comme les cuisines. Elle détériore les pièces métalliques et entraîne leur chute ou des fuites d'eau de l'appareil.
 - Endroits produisant des substances nuisibles à l'appareil, comme le gaz sulfurique, le gaz chloré, des acides ou des alcalins. Ces éléments corrodent les tuyaux de cuivre et les joints brasés et peuvent entraîner des fuites de réfrigérant.
 - Endroits où se trouvent des équipements générateurs d'interférences électromagnétiques. Elles provoquent des dysfonctionnements du système de contrôle et empêchent l'appareil de fonctionner normalement.
 - Endroits pouvant provoquer des fuites de gaz ou contenant des fibres de carbone en suspension, des poussières inflammables ou des substances inflammables volatiles comme les diluants à peinture ou l'essence. Si du gaz fuit et s'accumule près de l'appareil, il peut entraîner un incendie.
 - Endroits présentant des sources de chaleur, des vapeurs ou un risque de fuite de gaz inflammable à proximité.
 - Endroits où peuvent vivre de petits animaux. Une panne, de la fumée ou un incendie peuvent se produire si de petits animaux entrent et touchent les pièces électriques internes.
 - Endroits où des animaux peuvent uriner ou de l'ammoniac peut être produite.
- N'inclinez pas l'unité extérieure de plus de 3 degrés. Quoiqu'il en soit, n'inclinez pas l'unité du côté contenant le compresseur.
- Installez l'unité extérieure dans un endroit bien ventilé et à l'abri de la pluie et de la lumière directe du soleil.
- Si l'unité extérieure doit être installée dans un endroit à la portée du public, installez une barrière de protection ou un moyen similaire de protection d'accès.
- Installez l'unité extérieure à un endroit qui ne gêne pas vos voisins car ils peuvent être dérangés par sa sortie d'air, ses bruits ou ses vibrations. S'il doit être installé à proximité de vos voisins, veuillez vous assurer d'avoir d'abord obtenu leur permission.
- Si l'unité extérieure est installée dans une région froide sujette aux accumulations de neige, aux chutes de neige ou aux gelées, prenez des mesures appropriées visant à le protéger de ces éléments. Afin d'assurer un fonctionnement stable, installez des conduits d'entrée et de sortie.
- Installez l'unité extérieure dans un endroit éloigné de ports d'échappement ou de dégagement pouvant évacuer de la vapeur, de la suie, de la poussière ou des débris.
- Installez l'unité intérieure, l'unité extérieure, le câble d'alimentation, le câble de connexion et le câble de la télécommande à au moins 40 po (1 m) d'un téléviseur ou d'un récepteur radio. Il s'agit de prévenir les interférences de réception de télévision et les bruits radioélectriques. (Même s'ils sont installés à plus de 40 po (1 m) de distance, il est possible que vous receviez des parasites dans certaines conditions de signal).
- Si des enfants de moins de 10 ans risquent d'approcher de l'appareil, prenez des mesures de prévention pour les empêcher de le toucher.
- Respectez les longueurs admissibles de la tuyauterie des unités intérieures et extérieures.
- Pour raisons d'entretien, ne pas ensevelir la tuyauterie.
- Dans les endroits où la température extérieure descend à 0 °C ou moins, l'eau de vidange peut geler et bloquer la vidange ou causer d'autres problèmes au niveau de l'unité extérieure. Prenez donc des mesures pour que l'eau de vidange ne gèle pas et n'obstrue pas l'évacuation.
- Installez l'unité extérieure en hauteur et ne placez pas le cadre du support installé sous l'orifice de vidange. En effet, l'eau qui s'écoule de l'orifice de vidange gèle et s'accumule à plusieurs reprises, ce qui risque d'obstruer l'orifice de vidange.

Choisissez la position de montage en concertation avec le client, en tenant compte des indications qui suivent :

- (1) Installez l'unité extérieure dans un endroit capable de supporter la charge et les vibrations de l'unité, ainsi qu'une installation horizontale.
- (2) Prévoyez l'espace indiqué pour assurer un bon flux d'air.
- (3) Dans la mesure du possible, choisissez un endroit qui n'expose pas l'unité à la lumière directe du soleil.
(Si nécessaire, installez un store qui n'interfère pas avec le flux d'air.)
- (4) N'installez pas l'appareil à proximité d'une source de chaleur, de vapeur ou de gaz inflammables.
- (5) En mode chauffage, de l'eau de vidange s'écoule de l'unité extérieure. C'est pourquoi vous devez installer l'unité extérieure dans un endroit où l'écoulement de l'eau de vidange n'est pas gêné.
- (6) N'installez pas l'unité dans un endroit où soufflent des vents forts ou des endroits très poussiéreux.
- (7) N'installez pas l'unité dans des endroits passants.
- (8) Dans la mesure du possible, installez l'unité extérieure dans un emplacement à l'abri de la saleté ou de la pluie.
- (9) Installez l'unité à un endroit où il est aisé de la raccorder à l'unité intérieure.

3.2. Dimensions d'installation

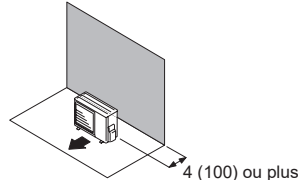
ATTENTION

Laissez l'espace indiqué dans les exemples d'installation. Si l'installation n'est pas effectuée en conséquence, cela pourrait provoquer un court-circuit et amoindrir les performances de fonctionnement.

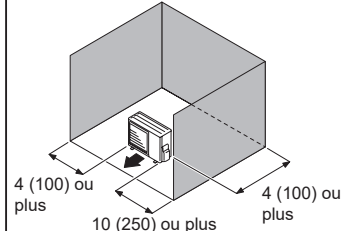
3.2.1. Installation de l'unité extérieure

Lorsque l'espace supérieur est ouvert [Unité : po (mm)]

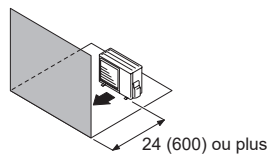
(1) Obstacles uniquement à l'arrière



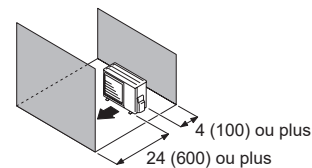
(2) Obstacles derrière et sur les côtés



(3) Obstacles devant

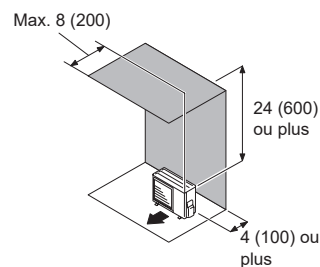


(4) Obstacles devant et derrière

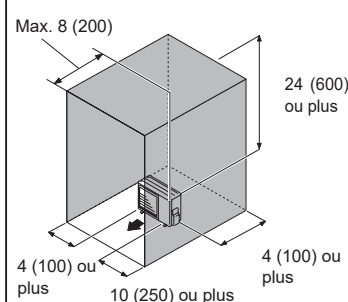


Lorsqu'une obstruction se trouve dans l'espace supérieur [Unité : po (mm)]

(1) Obstacles derrière et au dessus



(2) Obstacles derrière, sur les côtés et au dessus

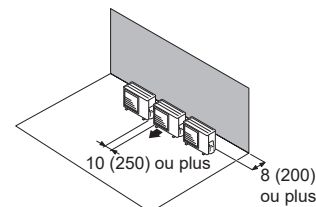


3.2.2. Installation de plusieurs appareils d'extérieur

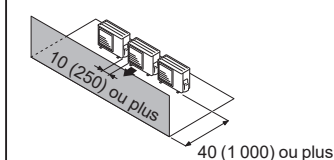
- Laissez au moins 10 po (250 mm) d'espace entre les unités extérieures si vous installez plusieurs unités.
- Lorsque vous acheminiez la tuyauterie depuis le côté d'une unité extérieure, laissez un espace pour la tuyauterie.
- Vous ne devez pas installer plus de 3 unités côte à côte. Si 3 unités ou davantage sont alignées, laissez un espace comme indiqué dans l'exemple suivant lorsqu'une obstruction se trouve dans l'espace supérieur.

Lorsque l'espace supérieur est ouvert [Unité : po (mm)]

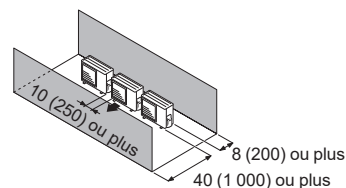
(1) Obstacles uniquement à l'arrière



(2) Obstacles uniquement devant

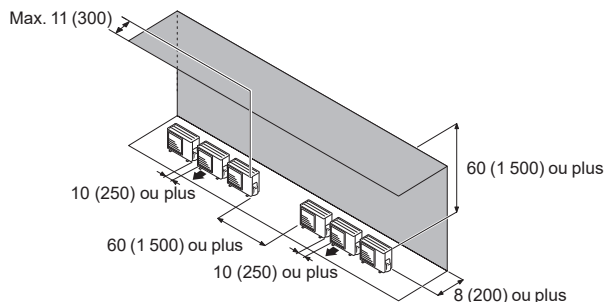


(3) Obstacles devant et derrière



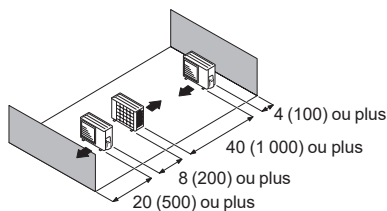
Lorsqu'une obstruction se trouve dans l'espace supérieur [Unité : po (mm)]

Obstacles derrière et au dessus

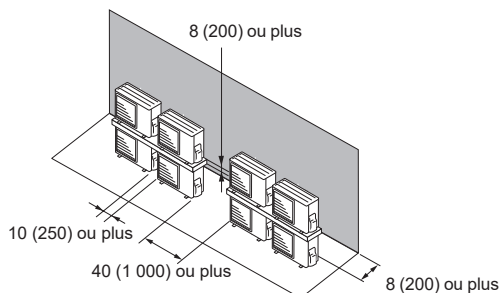
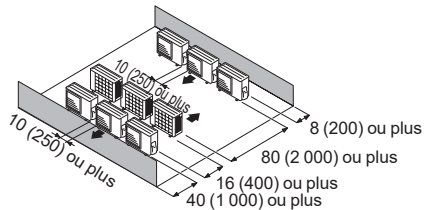


3.2.3. Installation d'unités extérieures sur plusieurs rangées [Unité : po (mm)]

(1) Disposition des appareils en parallèle



(2) Disposition des appareils selon plusieurs parallèles



ATTENTION

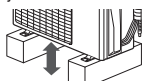
Ne pas installer l'unité extérieure sur deux étages où l'écoulement d'eau pourrait geler. Sinon l'évacuation de l'unité supérieure pourrait former de la glace et causer un dysfonctionnement de l'unité inférieure.

REMARQUES :

- Si l'espace est plus vaste que mentionné ci-dessus, les conditions seront les mêmes qu'en l'absence d'obstacle.
- Lors de l'installation de l'unité extérieure, veillez à ouvrir les côtés avant et gauche afin d'obtenir une meilleure efficacité de fonctionnement.

3.3. Installation de l'unité

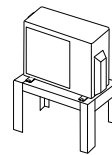
- Installez 4 boulons d'ancrage aux emplacements indiqués par des flèches sur la figure.
- Afin de réduire les vibrations, n'installez pas l'appareil directement sur le sol. Installez-le sur une base sûre (comme des blocs de béton).
- Selon les conditions d'installation, il est possible que l'unité extérieure engendre des vibrations pendant le fonctionnement, ce qui pourrait provoquer du bruit et des vibrations. Ainsi, fixez des matériaux amortissants (comme des plaques d'amortissement) à l'unité extérieure lors de son installation.
- Installez les fondations et assurez-vous que l'espace soit suffisant pour installer les tuyaux de connexion.
- Fixez l'unité à un bloc solide à l'aide des boulons des fondations. (utilisez 4 ensembles de boulons, d'écrous et de rondelles M10 disponibles dans le commerce.)
- Les boulons doivent dépasser de 1 po (20 mm). (Reportez-vous à la figure.)
- Si vous nécessitez une prévention contre le renversement, procurez-vous les éléments nécessaires disponibles dans le commerce.
- Les fondations doivent supporter les jambes de l'unité et faire au moins 2 po (50 mm) de large.



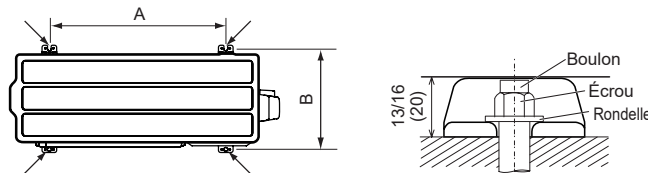
2 po (50 mm) ou plus

ATTENTION

- Ne pas installer l'unité extérieure sur deux étages où l'écoulement d'eau pourrait geler. Sinon l'évacuation de l'unité supérieure pourrait former de la glace et causer un dysfonctionnement de l'unité inférieure.
- Dans des régions à fortes chutes de neige, où les entrées et les sorties de l'unité extérieure peuvent être bloquées par la neige, il peut s'avérer difficile de les réchauffer et cela risque de causer une panne. Construisez un auvent ou un déflecteur (selon la configuration locale).
- Si l'unité est installée dans une région exposée à de forts vents, à du gel, à des pluies verglaçantes, à des chutes de neige ou à une accumulation de neige importante, prenez les mesures appropriées pour la protéger des éléments. Pour assurer un fonctionnement stable, l'unité extérieure doit être installée sur un support surélevé ou une étagère, au même niveau ou au-dessus de l'épaisseur de neige prévue pour la région. L'installation de capots à neige et de clôture de prévention de rafales est recommandée lorsque des rafales de neige et de la poudrière sont communes dans la région.



[Unité : po (mm)]



Série	Modèle	A [po (mm)]	B [po (mm)]
KP	09/12	17-11/16 (450)	13 (330)
	18/24	22-13/16 (580)	13 (330)
KM	09/12	22-13/16 (580)	13 (330)
KZ	09/12/15	22-13/16 (580)	13 (330)

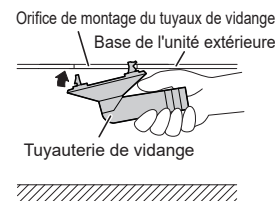
3.4. Installation de la vidange *

* : Sauf les modèles pour régions froides.

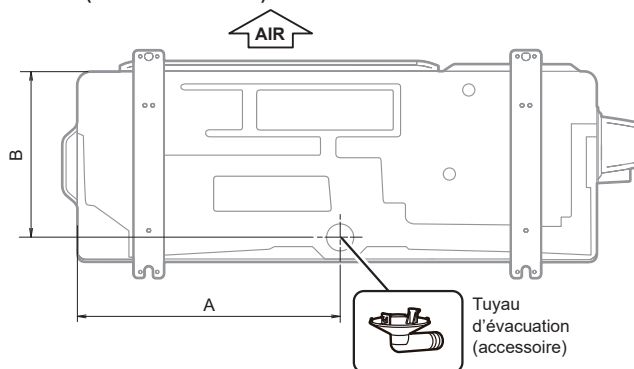
ATTENTION

Quand la température extérieure est de 32 °F (0 °C) ou moins, n'utilisez pas le tuyau de vidange accessoire et le bouchon de vidange. Si vous utilisez le tuyau de vidange et le bouchon de vidange, l'eau de vidange dans le tuyau risque de geler dans un climat extrêmement froid. (Modèle à cycle inversé uniquement)

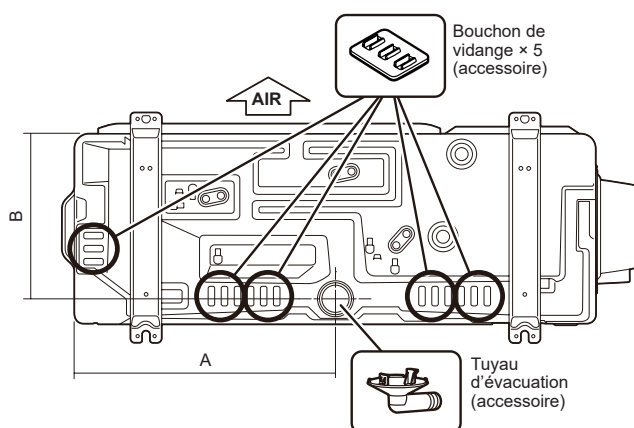
Étant donné que l'eau d'évacuation s'écoule de l'unité extérieure durant l'opération de chauffage, installez le tuyau d'évacuation et raccordez-le à un tuyau disponible dans le commerce de 5/8 po (16 mm). Lors de l'installation du tuyau d'évacuation, mettez du mastic dans tous les orifices hormis l'orifice de montage du tuyau d'évacuation au bas de l'unité extérieure pour empêcher les fuites d'eau.



■ Série KP (modèle 09/12/18/24)



■ Série KM (modèle 09/12)



Série	Modèle	A [po (mm)]	B [po (mm)]
KP	09/12	13-1/16 (331)	9-15/16 (252)
	18/24	15-11/16 (399)	9-15/16 (252)
KM	09/12	15-11/16 (399)	9-15/16 (252)

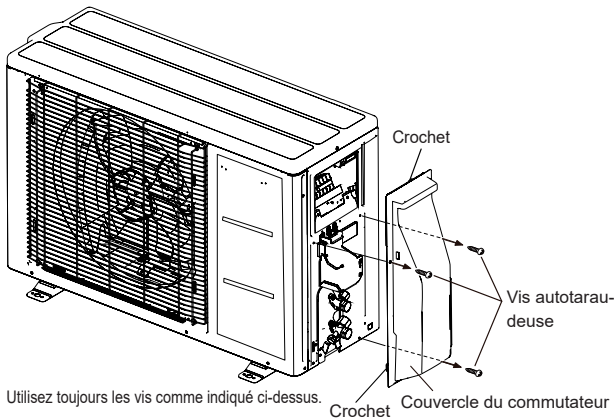
3.5. Retrait et remplacement des pièces

3.5.1. Dépose du couvercle du commutateur

- (1) Retirez les vis autotaraudeuses.
- (2) Faites glisser le couvercle du commutateur vers le bas pour le relâcher.

3.5.2. Installation du couvercle du commutateur

- (1) Après avoir inséré les attaches (2 emplacements) sur le couvercle de commutateur dans le trou sur l'unité extérieure, faites glisser le couvercle du commutateur vers le haut.
- (2) Remplacez les vis autotaraudeuses.



3.6. Installation de la tuyauterie

ATTENTION

- N'utilisez pas d'huile minérale sur les pièces évasées. Évitez toute pénétration d'huile minérale dans le système, car cela réduirait la durée de vie des unités.
- Tout en soudant les tuyaux, veillez à y insuffler de l'azote à l'état gazeux.

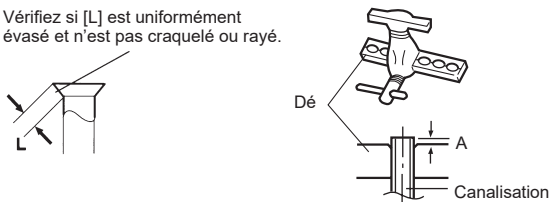
■ Évasement

- (1) À l'aide d'un coupe-tube, coupez le tuyau de raccordement à la longueur nécessaire.
- (2) Maintenez le tuyau vers le bas de façon à ce que les chutes de découpe ne puissent pas pénétrer dans le tuyau, puis ébarbez le tuyau.
- (3) Insérez le raccord conique sur le tuyau et évasez le tuyau avec un outil à évaser. Insérez le raccord conique (utilisez toujours celui joint aux unités intérieure et extérieure respectivement) sur le tuyau et évasez le tuyau à l'aide d'un outil à évaser.

Utilisez l'outil à évaser spécial pour R32, ou l'outil à évaser conventionnel (pour R410A ou R22).

Lors de l'utilisation de l'outil d'évasement conventionnel, utilisez toujours une jauge d'ajustement et fixez les dimensions A indiquées dans le tableau suivant.

Vérifiez si [L] est uniformément évasé et n'est pas craquelé ou rayé.



Diamètre extérieur du tuyau [po (mm)]	Dimensions A [po (mm)]	
	Outil d'évasement pour R32 ou R410A, type embrayage	
1/4 (6,35)	0 à 0,020 (0 à 0,5)	
3/8 (9,52)		
1/2 (12,70)		
5/8 (15,88)		
3/4 (19,05)		

■ Pliage des tuyaux

- (1) Si vous cintrez les tuyaux à la main, veillez à ne pas les écraser.
- (2) Afin d'éviter de casser le tuyau, évitez les cintrages brusques. Pliez le tuyau avec un degré de courbure de au moins 2-3/4 po (70 mm).
- (3) Si le tuyau en cuivre est plié ou tiré trop souvent, il devient rigide. Ne pas plier les tuyaux plus de trois fois au même endroit.

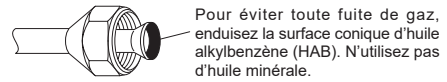
■ Raccord évasé

- (1) Détachez les capuchons et les bouchons des tuyaux.

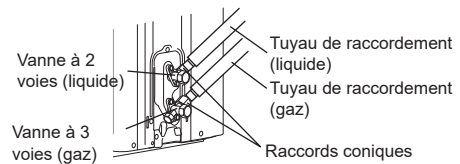
ATTENTION

- Veillez à appliquer correctement le tuyau contre l'orifice de l'unité intérieure et de l'unité extérieure. Si le centrage n'est pas correct, il sera impossible de bien serrer le raccord conique. Tout effort exagéré sur le raccord conique endommage le filetage.
- N'enlevez le raccord conique du tuyau de l'unité intérieure qu'immédiatement avant de connecter le tuyau de raccordement.

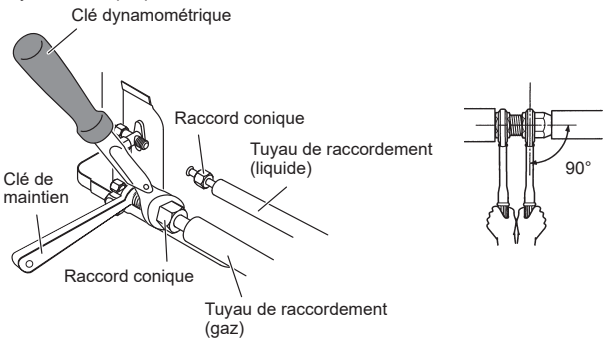
- (2) Tout en centrant le tuyau contre l'orifice de l'unité extérieure, vissez le raccord conique à la main.



- (3) Serrez le raccord conique du tuyau de raccordement sur le connecteur de la valve de l'unité extérieure.



- (4) Après avoir serré correctement le raccord conique à la main, utilisez une clé dynamométrique pour le resserrer.



ATTENTION

Tenez la clé dynamométrique par sa poignée, à l'angle adéquat par rapport au tuyau, afin de serrer correctement le raccord conique.

Raccord conique [po (mm)]	Couple de serrage [lbf·pi. (N·m)]
Dia. 1/4 (6,35)	11,8 à 13,3 (16 à 18)
Dia. 3/8 (9,52)	23,6 à 31,0 (32 à 42)
Dia. 1/2 (12,70)	36,1 à 45,0 (49 à 61)
Dia. 5/8 (15,88)	46,5 à 55,3 (63 à 75)
Dia. 3/4 (19,05)	66,4 à 81,1 (90 à 110)

ATTENTION

- Serrez le raccord conique avec une clé dynamométrique conformément aux instructions de ce manuel. Si trop serré, le raccord conique peut casser au bout d'une longue période et causer une fuite de réfrigérant.
- Pendant l'installation, assurez-vous que le tuyau de réfrigérant est fermement fixé avant de lancer le compresseur. N'utilisez pas le compresseur si la tuyauterie de réfrigérant n'est pas correctement fixée avec des vannes à 3 voies ouvertes. Ceci peut causer une pression anormale dans le cycle de réfrigération entraînant une rupture et même une blessure.

3.7. Processus de mise sous vide et test d'étanchéité

⚠ ATTENTION

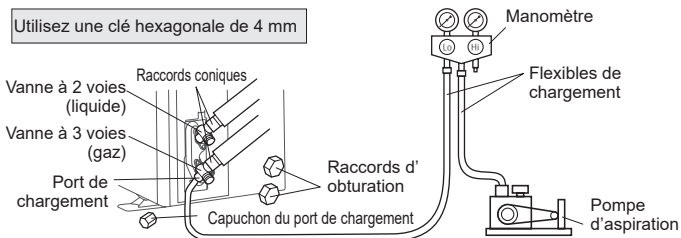
- Veillez à vidanger le système de réfrigération à l'aide d'une pompe à vide.
- La pression du réfrigérant peut parfois ne pas augmenter lors de l'ouverture d'une vanne fermée suite à l'évacuation du système à l'aide d'une pompe à vide. Ce phénomène est causé par la fermeture du système de réfrigérant de l'unité extérieure par la vanne de détente électronique. Il ne nuit pas au fonctionnement de l'appareil.
- Si le système n'est pas suffisamment évacué, ses performances diminueront.
- Utilisez un manomètre et un tuyau de chargement propres, conçus spécifiquement pour l'utilisation du R32 (R410A). L'utilisation du même équipement de mise sous vide pour différents fluides frigorigènes pourrait endommager la pompe à vide ou l'unité.
- Ne purgez pas l'air avec des fluides frigorigènes, mais utilisez une pompe à vide pour évacuer le système.

Du réfrigérant permettant la purge de l'air n'est pas chargé dans l'unité extérieure en usine.

- (1) Retirez le bouchon du port de chargement et raccordez le manomètre et la pompe à vide sur le port de chargement à l'aide des tuyaux de chargement.
- (2) Faites le vide dans l'unité intérieure et la tuyauterie de raccordement, confirmez que le manomètre indique -0,1 MPa [Gauge] (-760 mm Hg).
Le tirage au vide est effectué pendant au moins 10 minutes.
- (3) Lorsque le vide est terminé, fermez la valve du manomètre et arrêtez la pompe à vide.
- (4) Ne touchez à rien pendant une à deux minutes. Assurez-vous que le collecteur du manomètre reste dans la même position. Confirmez que le manomètre indique -0,1 MPa [Gauge] (-760 mmHg).
- (5) Débranchez les tuyaux de chargement et remettez en place le bouchon sur le port de chargement en serrant selon le couple indiqué.
- (6) Retirez les raccords d'obturation et ouvrez complètement les tiges des vannes des deux côtés du tuyau de gaz et du tuyau de liquide à l'aide de la clé hexagonale. (Ouvrez jusqu'à ce qu'elles atteignent légèrement la butée.)
- (7) Serrez les raccords d'obturation selon le couple indiqué.
- (8) Effectuez un test d'étanchéité.

		Couple de serrage [lbs-pi (N·m)]
Raccord d'obturation [po (mm)]	1/4 (6,35)	14,8 à 18,4 (20 à 25)
	3/8 (9,52)	14,8 à 18,4 (20 à 25)
	1/2 (12,70)	20,7 à 23,6 (28 à 32)
	5/8 (15,88)	22,1 à 25,8 (30 à 35)
	3/4 (19,05)	25,8 à 29,5 (35 à 40)
Capuchon du port de chargement		9,2 à 11,8 (12,5 à 16)

Utilisez une clé hexagonale de 4 mm



3.8. Charge supplémentaire

⚠ AVERTISSEMENT

Lors du déplacement et de l'installation du climatiseur, ne mélangez pas de gaz autre que le réfrigérant spécifié R32 dans le cycle de réfrigération. Toute pénétration d'air ou de gaz dans le cycle de réfrigérant provoque une élévation anormale de la pression, ainsi qu'une rupture, une blessure, etc.

Chargez le réfrigérant en suivant les instructions dans «2.6. Quantité de charge supplémentaire».

⚠ ATTENTION

- Après avoir fait le vide dans le système, ajoutez le réfrigérant.
- Ne réutilisez pas de réfrigérant usagé.
- Quand vous chargez le réfrigérant R32, utilisez toujours une balance électronique pour la charge de réfrigérant (pour le mesurer par son poids). L'ajout d'une quantité de réfrigérant supérieure à la quantité spécifiée provoquera une panne.
- Veillez à utiliser les outils spéciaux pour R32 (R410A) pour la résistance à la pression et à éviter le mélange de substances impures.
- Le bon fonctionnement de l'unité n'est pas garanti si les longueurs de tuyau sont supérieures aux longueurs maximum spécifiées.
- Assurez-vous de refermer la valve après le chargement du fluide frigorigène. Autrement, le compresseur pourrait chuter.
- Évitez que trop de fluide frigorigène ne se répande dans l'air. Une libération excessive est interdite par la loi de collecte et de destruction du fréon.

■ Détecteur de fuite de gaz

⚠ ATTENTION

Une fois la tuyauterie raccordée, vérifiez les joints pour éviter une éventuelle fuite de gaz à l'aide du détecteur de fuite de gaz.

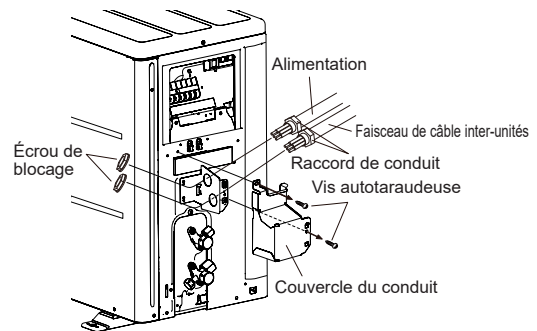
3.9. Câblage électrique

3.9.1. Installation du conduit

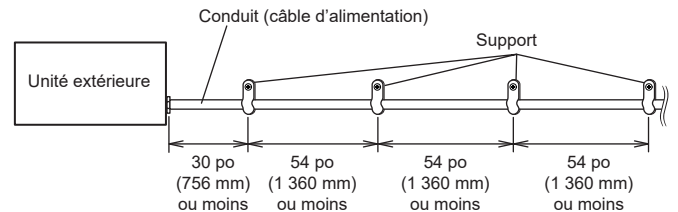
- (1) Enlevez la vis autotaraudeuse, puis enlevez le couvercle du conduit.
- (2) Fixez le faisceau de câbles inter-unité et alimentation au tube protecteur à l'aide d'un écrou de blocage.
- (3) Raccordez le faisceau de câbles inter-unité et alimentation à la borne.
- (4) Utilisez la vis autotaraudeuse, pour enlever le couvercle du conduit.

REMARQUES :

- La taille du connecteur pour cette unité est de 1/2 pouce. Le connecteur peut être acheté dans un magasin de quincaillerie. Consultez « 3.9.2. Remarques pour le câblage électrique ■ Comment raccorder le câblage à la borne ».
- Le fusible situé dans l'unité extérieure sert à protéger l'alimentation et risque d'exploser en cas de mise sous tension avec un système mal branché.



Fixez le conduit à l'aide des supports comme indiqué ci-dessous.



3.9.2. Remarques pour le câblage électrique

⚠ AVERTISSEMENT

- Les connexions électriques doivent être effectuées par une personne qualifiée et conformément aux spécifications.
- Avant de brancher les fils, vérifiez que la tension est coupée.
- Ne touchez jamais des composants électriques immédiatement après la coupure de l'alimentation. Un choc électrique pourrait se produire. Après avoir coupé le courant, patientez 10 minutes ou plus avant de toucher des composants électriques.
- Utilisez un circuit d'alimentation dédié. Une capacité d'alimentation insuffisante du circuit électrique ou un mauvais câblage peuvent causer un choc électrique ou un incendie.
- Veillez à installer un relais de courant de fuite. Son absence pourra causer un choc électrique ou un incendie.
- Le disjoncteur doit être installé à l'aide d'un câblage permanent. Utilisez toujours un circuit qui peut déclencher tous les pôles du câblage et qui dispose d'une distance d'isolement d'au moins 1/8 po (3 mm) entre les contacts de chaque pôle.
- Utilisez des câbles et des câbles d'alimentation adaptés. Leur utilisation incorrecte peut entraîner un choc électrique ou un incendie en raison d'une mauvaise connexion, d'un isolation insuffisante ou d'une surtension.
- Ne modifiez pas le câble d'alimentation, utilisez la rallonge ou le câblage de dérivation. Leur utilisation incorrecte peut entraîner un choc électrique ou un incendie en raison d'une mauvaise connexion, d'un isolation insuffisante ou d'une surtension.
- Connectez fermement le câble de connexion au bornier. Veillez à ce qu'aucune force mécanique n'ait prise sur les câbles raccordés au bornier. Une installation incorrecte peut provoquer un incendie.
- Utilisez des cosses à anneau et serrez les vis des bornes selon les couples indiqués, sinon une surchauffe anormale pourrait se produire et provoquer de graves dommages à l'intérieur de l'appareil.
- Veillez à sécuriser la partie isolée du connecteur des câbles à l'aide de serre-câbles. Une isolation endommagée peut entraîner un court-circuit.
- Fixez les câbles de manière à ce qu'ils ne rentrent pas en contact avec les tuyaux (en particulier du côté haute pression). Veillez à ce que le câble d'alimentation et le câble de transmission n'entrent pas en contact avec les vannes (gaz).
- N'installez jamais de condensateur d'amélioration du facteur de puissance. Au lieu d'améliorer le facteur de puissance, ce dernier peut surchauffer.
- Assurez-vous de réaliser les travaux de mise à la terre.
- Ne raccordez pas les câbles de terre à un tuyau de gaz, à un tuyau d'eau, à un paratonnerre ou au câble de terre d'un téléphone.
 - En cas de fuite de gaz, le raccordement à un tuyau de gaz peut entraîner un incendie ou une explosion.
 - Le raccordement à un tuyau d'eau n'est pas une méthode de mise à la terre efficace si un tuyau en PVC est utilisé.
 - Le raccordement au fil de mise à la terre d'un téléphone ou à un paratonnerre peut augmenter dangereusement le potentiel électrique en cas d'éclairs.
 - Une mise à la terre incorrecte peut provoquer des chocs électriques.
- Installez solidement le couvercle du boîtier électrique sur l'appareil. Un panneau d'entretien mal installé peut causer des accidents graves dont des chocs électriques et des incendies en raison de son exposition à la poussière ou à l'eau.
- Ne raccordez pas l'alimentation C.A. au bornier de la ligne de transmission. Un mauvais câblage peut endommager l'ensemble du système.

⚠ ATTENTION

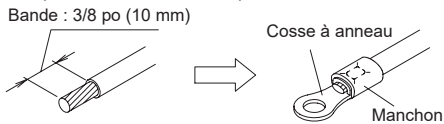
- La capacité d'alimentation électrique primaire est destinée au climatiseur seul, et n'inclut pas l'utilisation concurrente d'autres appareils.
- Si la tension électrique n'est pas adéquate, contactez votre compagnie électrique.
- Installez un disjoncteur à un endroit non exposé à des températures élevées. Si la température à proximité du disjoncteur est trop élevée, l'intensité à laquelle il se déclenche peut diminuer.
- Si vous utilisez un disjoncteur en cas de fuite à la terre conçu spécialement pour la protection contre les défauts à la terre, assurez-vous d'installer un commutateur à fusible ou un disjoncteur.
- Ce système utilise un inverseur, ce qui signifie que l'on doit utiliser un disjoncteur de mise à la terre pouvant traiter des harmoniques afin d'empêcher un dysfonctionnement du disjoncteur de mise à la terre lui-même.
- N'utilisez pas de câblage d'alimentation croisé pour l'unité extérieure.
- Si la température environnant le disjoncteur est trop haute, l'ampérage à partir duquel le coupe-circuit se déclenche risque de diminuer.
- Quand le tableau électrique est installé à l'extérieur, placez-le dans un cabinet verrouillable pour que personne ne puisse y accéder facilement.
- Débutez vos travaux de câblage après avoir fermé l'interrupteur de dérivation et le disjoncteur de surintensité.
- Assurez-vous de retirer la sonde thermique, etc. du câblage d'alimentation et du câblage de connexion. Le compresseur peut subir une panne s'il est utilisé hors de l'appareil.
- Ne dépassez jamais la longueur maximale du câble de raccordement. Son dépassement peut entraîner un fonctionnement incorrect.
- Ne commencez pas à utiliser l'appareil avant le chargement complet du réfrigérant. Le compresseur tombera en panne s'il est mis en service avant la fin du chargement de la tuyauterie de réfrigérant.
- L'électricité statique chargée sur le corps humain peut endommager la carte PC de contrôle lors de la manipulation de la carte PC de contrôle pour le réglage de l'adresse, etc. Respectez les points suivants. Reliez l'unité intérieure, l'unité extérieure et l'équipement optionnel à la terre. Coupez l'alimentation (coupe-circuit). Touchez la section métallique (par exemple, la section du boîtier de contrôle sans peinture) de l'unité intérieure et de l'unité extérieure pendant plus de 10 secondes. Déchargez l'électricité statique de votre corps. Ne touchez jamais le bornier ni le circuit imprimé de la carte PC.
- Faites attention à ne pas produire d'étincelles en respectant les indications suivantes lors de l'utilisation d'un réfrigérant inflammable.
 - N'enlevez pas le fusible quand l'appareil est sous tension.
 - Ne débranchez pas la fiche de la prise murale et du câblage quand l'appareil est sous tension.
 - Il est recommandé de placer la connexion de sortie en hauteur. Placez les cordons de manière à ce qu'ils ne s'emmêlent pas.
- Confirmez le nom de modèle de l'unité intérieure avant d'effectuer le raccordement.

■ Comment raccorder le câblage à la borne

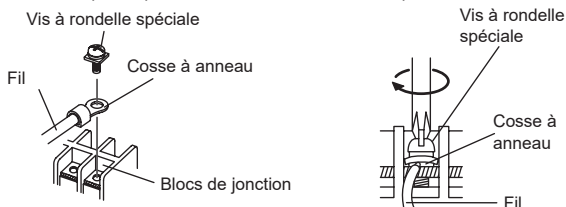
Mise en garde lors du câblage

- Lors du dénudage des câbles d'alimentation, utilisez toujours un outil spécial comme un dénudeur. Si vous ne disposez pas de ce type d'outil spécial, dénudez délicatement l'isolant à l'aide d'un couteau, etc.

- Utilisez des cosses à anneau munies de manchons isolants comme indiqué dans la figure ci-dessous pour effectuer le raccordement au bornier.
- Fixez solidement les cosses à anneau aux fils à l'aide d'un outil approprié de manière à ce que les fils ne deviennent pas lâches.



- Utilisez les fils spécifiés, raccordez-les solidement et fixez-les de manière à ne pas exercer de tension sur les bornes.
- Utilisez un tournevis approprié pour serrer les vis des bornes. N'utilisez pas un tournevis trop petit car il pourrait endommager la tête des vis et empêcher un serrage correct.
- Ne serrez pas trop fort les vis des bornes car elles pourraient casser.



- Reportez-vous au tableau ci-dessous pour les couples de serrage des vis des bornes.

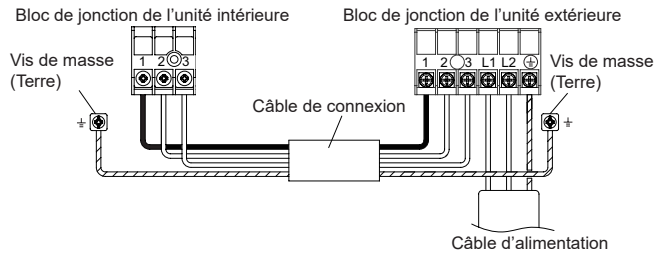
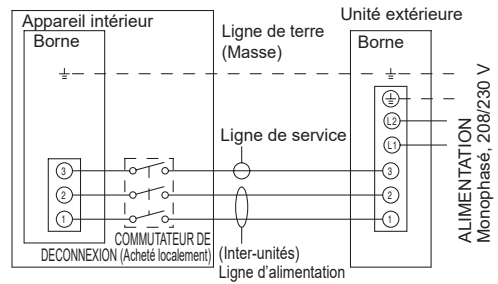
Couple de serrage [lbs-po (N·m)]	
Vis M3,5	7,0 à 8,8 (0,8 à 1,0)
Vis M4	10,6 à 15,9 (1,2 à 1,8)
Vis M5	17,7 à 26,5 (2,0 à 3,0)

3.9.3. Méthode de câblage

■ Diagrammes de raccordement

⚠ ATTENTION

Lors du raccordement du câble d'alimentation, vérifiez que la phase de l'alimentation correspond à celle du bornier. Si les phases ne correspondent pas, le compresseur tournera en sens inverse et ne sera pas en mesure de procéder à la compression.

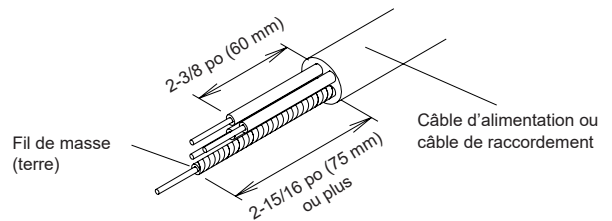


REMARQUE : Les fusibles protecteurs installés en usine pour les conducteurs des unités intérieures sont installés sur la carte de circuit imprimé de l'alimentation.

■ Préparation des câbles

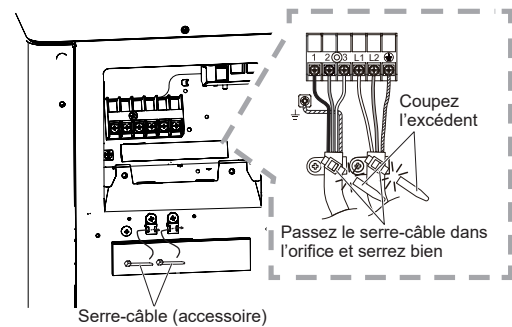
Maintenez le fil de mise à la masse (terre) plus long que les autres fils.

REMARQUE : Lors de l'utilisation d'un câble étanche



■ Procédure de câblage

- Retirez le couvercle du commutateur de l'unité extérieure. (Consultez « 3.5.1. Dépose du couvercle du commutateur ».)
- Retirez le couvercle du conduit de l'unité extérieure. (Reportez-vous à « 3.9.1. Installation du conduit ».)
- Raccordez le câble d'alimentation et le câble de raccordement à la borne.
- Attachez le câble d'alimentation et le câble de raccordement avec le serre-câble (accessoire).
- Installez le couvercle du conduit. (Consultez « 3.9.1. Installation du conduit ».)



3.10. Installation de l'isolation

- Pour empêcher la formation de condensation et de gouttelettes d'eau, posez du matériau isolant sur le tuyau de réfrigérant.
- Utilisez un isolant avec une résistance à la chaleur supérieure à 248 °F (120 °C).
- Reportez-vous au tableau pour déterminer l'épaisseur du matériau isolant.

■ Choix de l'isolant

(Utilisez un matériau d'isolation ayant un coefficient de transmission thermique égal ou inférieur à 0,022 BTU/(pi·hr·°F) [0,040 W/(m·K)])

Humidité relative		Épaisseur minimum du matériau isolant [po (mm)]			
		≤ 70%	≤ 75%	≤ 80%	≤ 85%
Diamètre extérieur [po (mm)]	1/4 (6,35)	5/16 (8)	3/8 (10)	1/2 (13)	11/16 (17)
	3/8 (9,52)	3/8 (9)	7/16 (11)	9/16 (14)	11/16 (18)
	1/2 (12,70)	3/8 (10)	1/2 (12)	9/16 (15)	3/4 (19)
	5/8 (15,88)	3/8 (10)	1/2 (12)	5/8 (16)	13/16 (20)
	3/4 (19,05)	3/8 (10)	1/2 (13)	5/8 (16)	13/16 (21)

* Lorsque la température ambiante et l'humidité relative dépassent respectivement 89,6 °F (32 °C) (DB) et 85 %, renforcez l'isolation thermique du tuyau de réfrigérant.

4. DÉMARRAGE DE TEST

Effectuez un test de fonctionnement conformément au manuel d'installation de l'unité intérieure.

5. ÉVACUATION

■ Opération d'évacuation (système de refroidissement forcé)

Pour éviter de décharger le réfrigérant dans l'atmosphère au moment du déplacement ou de la mise au rebut de l'unité, récupérez le réfrigérant via le système de refroidissement forcé en respectant la procédure suivante.

- (1) Effectuez l'opération préliminaire pendant 5 à 10 minutes en utilisant le système de refroidissement forcé. Démarrez le système de refroidissement forcé. Maintenez enfoncée la touche [MANUAL AUTO] (MANUEL-AUTOMATIQUE) de l'unité intérieure pendant plus de 10 secondes. Le voyant de l'indicateur de fonctionnement et le voyant de l'indicateur de la minuterie commenceront à clignoter simultanément lors du test de fonctionnement. (Le système de refroidissement forcé ne peut pas démarrer si vous ne maintenez pas la touche [MANUAL AUTO] (MANUEL-AUTOMATIQUE) enfoncée pendant plus de 10 secondes.)
- (2) Fermez complètement la tige de la vanne à 2 voies.
- (3) Continuez l'opération de refroidissement forcé pendant 2 à 3 minutes, puis fermez toutes les tiges des vannes à 3 voies.
- (4) Arrêtez le fonctionnement.
 - Pressez la touche [START/STOP] (MARCHE/ARRÊT) sur la télécommande pour arrêter le fonctionnement.
 - Pressez la touche [MANUAL AUTO] (MANUEL-AUTOMATIQUE) lorsque vous arrêtez le fonctionnement à partir de l'unité intérieure.
(Il n'est pas nécessaire d'appuyer pendant plus de 10 secondes.)

ATTENTION

Vérifiez l'absence de fuites dans le circuit de réfrigérant avant de commencer l'opération de vidange.

Ne commencez pas l'opération d'évacuation s'il n'y a plus de réfrigérant dans le circuit à cause d'un tuyau plié ou brisé.

Pendant l'opération d'évacuation, assurez-vous d'éteindre le compresseur avant d'enlever la tuyauterie de réfrigérant.